

SONNENKRAFT

LUFT TIL VAND VARMEPUMPE- LØSNINGER



SONNENKRAFT'S VARMEPUMPER!

- Flot design!
- Nyeste teknologi!
- Webmodul er standard!
- Attraktive priser!

VARMEPUMPE - SPLIT LØSNING

UDEDEL



fig. HP9SM

fig. HP14SM

SONNENKRAFT's højeffektive luft til vand varmepumper med den seneste teknologi indbygget i flot designede moduler.

Varmepumperne er modulerende og tilbydes i to størrelser med et effektområde fra 5,3 - 9,6 kW og fra 9,8 - 15,7 kW..

- Unikt flot design
- Højt COP niveau
- Modulerende
- Lavt lydniveau
- Enkel installation
- Høj kvalitet og lang levetid

TEKNISKE SPECIFIKATIONER - UDEDEL

Type		HP9SM**	HP14SM**
Varmekapacitet, modulerende	kW	5,3 - 9,6	9,8 - 15,7
Varmekapacitet (A7/W35)	kW / COP	9 / 4,1	14 / 4,3
Varmekapacitet (A2/W35)	kW / COP	6,9 / 3,3	10,9 / 3,3
Energiklasse (ErP) ved rumvarmebehov 35°C / 55°C		A** / A*	A** / A*
ErP ved anvendelse af VVB 200I/HM-PSWIDHW med lastprofil L		A	A
Dimensioner (HxBxD), vægt	mm / kg	834 x 950 x 330 / 74	1380 x 950 x 330 / 125
Hovedforsyning, Systemstyring (50Hz)	V	1~ / 230	3~ / 400
Sikring, varmepumpe*	A	1 x 16	3 x 16
Lydniveau	dB(A)	63	67
Lydniveau, ved 5 m / 10 m afstand	dB(A)	38 / 32	39 / 33
Maks. grænsetemperatur, vand (fremløb)	°C	+20 til +55	+20 til +55
Maks. udetemperatur	°C	-20 til +30	-20 til +30
Tilslutninger hydraulikmodul	"	1	1
Centralvarmevand fremløb min./maks.	l/h	800 til 1500	1000 til 2400
Kølemiddel/ påfyldningsmængde	- / kg	R410A / 1,9	R410A / 2,98

*) Benyt fejlstrømsrelæ (RDC) type B

**) HP9SM passer til et årligt forbrug på op til 2.200 l. olie eller 2.000 m³ gas. HP14SM passer til et årligt forbrug på op til 3.500 l. olie eller 3.200 m³ gas

VARMEPUMPE - SPLIT LØSNING

INDEDEL



fig. HMHP-SM-PSV1
HMHP-SM-V2

fig. HMHP-SM-PSVIDHW

SONNENKRAFT´S indedele er udført i høj kvalitet, flot design og udstyret med den nyeste teknologi, som giver god økonomi og sikker drift.

Det avancerede styremodul har som standard bl.a. indbygget webmodul til fjernkontrol af anlæg og funktion til udnyttelse af solcellestrøm.

Afhængig af behov og ønske til systemopbygningen, kan der vælges mellem 3 indedele.

PSV1

Styrimodul til kombination med varmtvandsbeholder

- Indbygget 50 l. buffer for optimal drift.
- Vælg mellem 300 l. eller 400 l. varmtvandsbeholder.
- Mulighed for tilslutning af solvarme til produktion af varmt vand, ved valg af 400 l.

V2

Styrimodul til kombination med akkumuleringsbeholder

- 2 stk. tre-vejsventiler for optimal prioritering af varmeproduktionen i akkumuleringsbeholderen.
- Mulighed for tilslutning af solvarme til produktion af varmt vand og rumvarme.

PSVIDHW

"Alt i en" unit med integreret varmtvandsbeholder

- Styrimodul med integreret 200 l. varmtvandsbeholder og 50 l. bufferbeholder.
- Enkel og kompakt - passer ind i de fleste bryggersmiljøer.

TEKNISKE SPECIFIKATIONER - INDEDEL

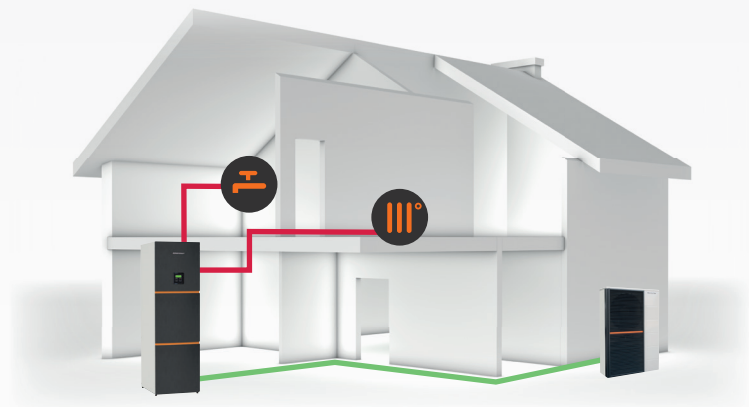
Type		HMHP9SM-			HMHP14SM-		
		PSV1	V2	PSVIDHW	PSV1	V2	PSVIDHW
Dimensioner (H x B x D)	mm	940 x 607 x 505		2051 x 607 x 725	940 x 607 x 505		2051 x 607 x 725
Vægt	kg	69	50	212	73	54	216
Montering	-	væg	væg	gulv	væg	væg	gulv
HE cirkulationspumpe	-	25/ 1-7 (230 V AC, PWM omdrejnings reguleret)					
Antal 3-vejs-ventiler	Stk.	1	2	1	1	2	1
Integreret buffer 50l	-	ja	nej	ja	ja	nej	ja
Integreret varmtvandsbeholder 200l	-	nej	nej	ja	nej	nej	ja
Antal varmekredse	-	1 x direkte kredsløb og 1 x blande kredsløb					
WEB Modul (LAN)	-	ja					
Nominel ydelse EI-varmelegeme	kW	2			6		
Sikkerhedsventil	bar	3			3		
Antal temperaturfølere	-	1 x ude / og 1 x brugsvandstemperatur føler					

VARMEPUMPESÆT MED "ALT I EN" UNIT

Modulerende varmepumpeløsning kombineret med komplet "alt i en" unit.

Fordele:

- Nem installation
- Flot og pladsbesparende design
- Web-modul indbygget, styres og overvåges via app
50 l buffer og prioriteringsventil (varme/ varmtvand) indbygget
- El-patron indbygget
- Kølemiddel påfyldt til 15 m. rørtræk
- Varmtvandsbeholder (200 l.) indbygget



SÆTLØSNING:

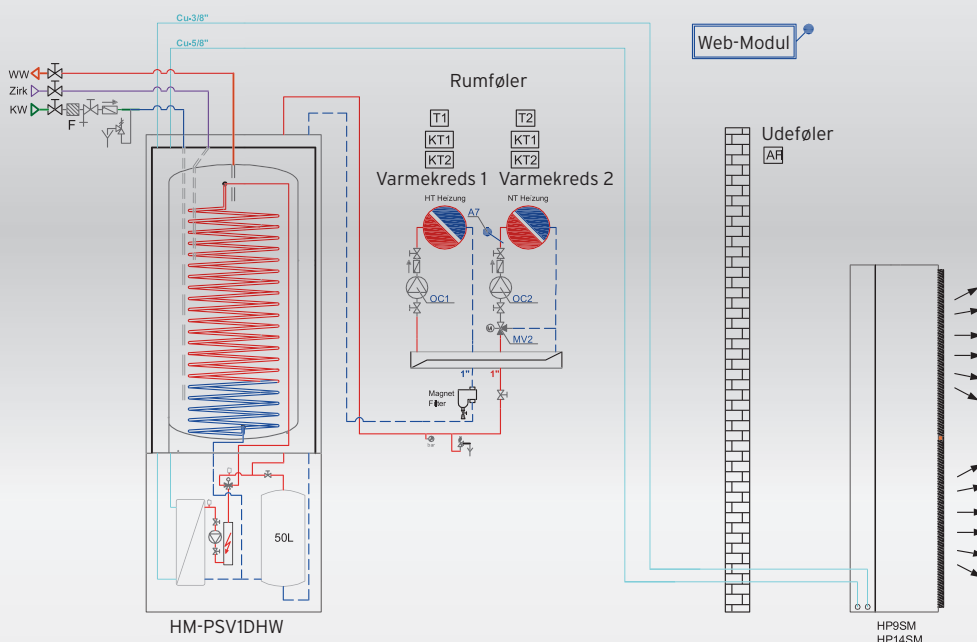
132 120	Udedel HP9SM (9 kW)	21.500,-
132 209	Indedel/ Styringsmodul HMHP9SM-PSV1DHW (9 kW)	34.000,-
131 229	Varmekredsmodul HKM25-UG	2.700,-
132 215	Magnetfilter MF-HP	1.290,-
141 331	Ekspansionsbeholder AG25	440,-

9 kW komplet anlæg pris

59.930,-

14 kW komplet anlæg, merpris

18.000,-

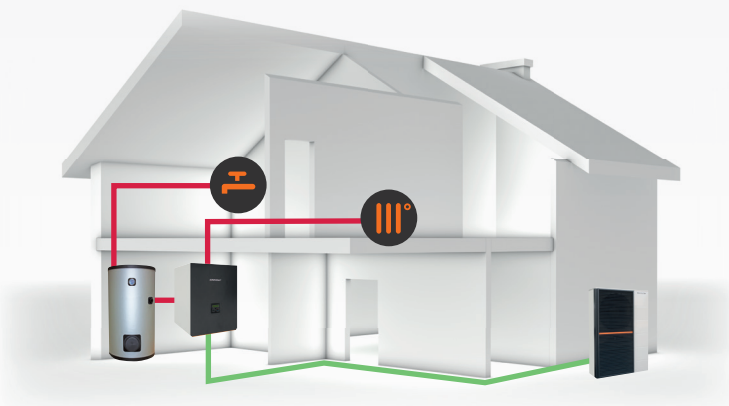


VARMEPUMPESÆT MED EKSTERN VARMTVANDSBEHOLDER

Modulerende varmepumpeløsning kombineret med styringsmodul og en 300 l. ekstern varmtvandsbeholder.

Fordele:

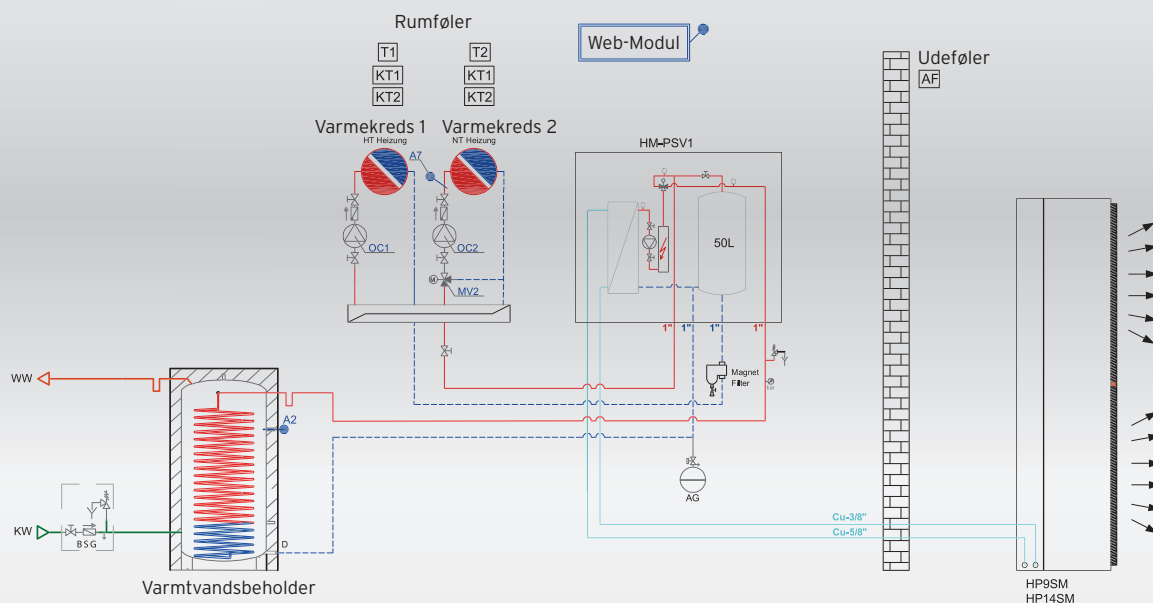
- 50 l. buffer og prioriteringsventil (varme/ varmtvand) indbygget i styringsmodul
- El-patron indbygget
- Kølemiddel påfyldt til 15 m. rørtræk
- Web-modul indbygget, styres og overvåges via app
- Mulighed for tilslutning af solvarme ved opgradering til en 400 l. beholder



SÆTLØSNING:

132 120	Udedel HP9SM (9 kW)	21.500,-
132 207	Indedel/ Styringsmodul HMHP9SM-PSV1 (9 kW)	20.500,-
121 247/B	Varmtvandsbeholder DHW300R1-HP	8.900,-
131 229	Varmekredsmodul HKM25-UG	2.700,-
132 215	Magnetfilter MF-HP	1.290,-
141 331	Ekspansionsbeholder AG25	440,-

9 kW komplet anlæg pris	55.330,-
14 kW komplet anlæg, merpris	17.000,-

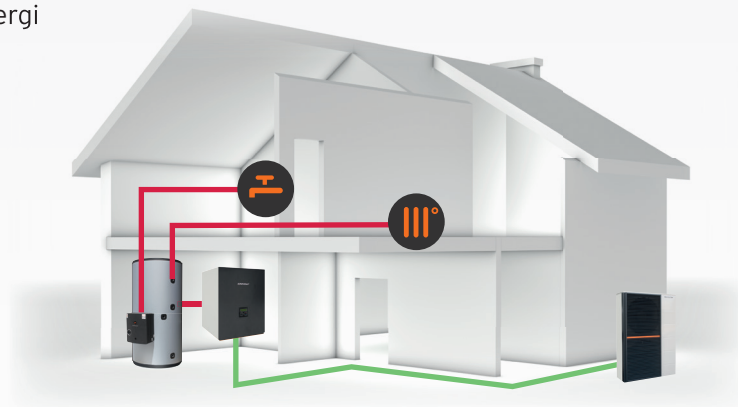


VARMEPUMPESÆT MED AKKUMULERINGSBEHOLDER

Modulerende varmepumpeløsning kombineret med styringsmodul, stor ekstern akkumuleringsbeholder samt friskvandsmodul.

Fordele:

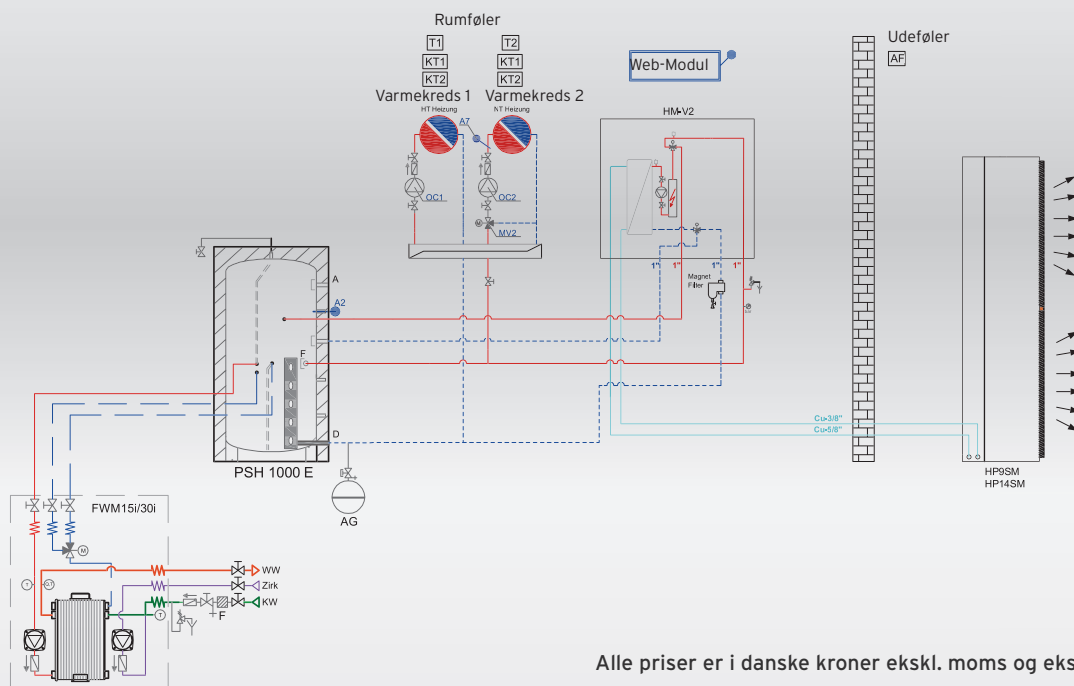
- Stor akkumuleringsbeholder for optimal lagring af energi
- Effektivt friskvandsmodul, til produktion af hygiejnisk varmt brugsvand
- 2 stk. ventiler til prioritering af varmefordeling
- El-patron indbygget
- Kølemiddel påfyldt til 15 m. rørtræk
- Web-modul indbygget, styres og overvåges via app



SÆTLØSNING:

132 120	Udedel HP9SM (9 kW)	21.500,-
132 208	Indedel/ Styringsmodul HMHP9SM-V2 (9 kW)	19.000,-
121 450	Akkumuleringsbeholder 1000 l. PSH1000E	7.900,-
131 229	Varmekredsmodul HKM25-UG	2.700,-
131 120-C	Friskvandsmodul FWM15I-CU	9.000,-
132 215	Magnetfilter MF-HP	1.290,-
141 331	Ekspansionsbeholder AG25	440,-

9 kW komplet anlæg pris	61.830,-
14 kW komplet anlæg, merpris	17.600,-



Alle priser er i danske kroner ekskl. moms og ekskl. fragtomk.